

Verrière - Veranda

Nouvelle génération de verrières et verandas formée par un système de base avec une gamme étendue de montants et traverses qui réponds aux différentes nécessités esthétiques et constructives des projets architecturaux au travers de solutions intégrales qui permettent le gain de nouveaux espaces avec une grande luminosité.

Les profilés de base de 130 à 250 mm pour les montants et de 40.5 à 255.5 mm pour les traverses, comme les accessoires, sont communs pour toute la nouvelle gamme des systèmes de façades CORTIZO.

La rupture thermique, unie à la grande prise de vitrage de jusqu'à 50 mm qui permet compositions de verres à grands épaisseurs, confèrent à cette nouvelle gamme de verrière et veranda des excellentes performances thermiques et acoustiques pour répondre aux exigences d'isolation souhaitées par le prescripteur.

La conception de ces profilés avec montants et traverses de premier, deuxième et troisième niveau, facilite différents niveaux de drainage qui garantissent un drainage et une aération parfaits, en assurant ainsi une étanchéité totale.

Possibilité d'élaboration de verrières à deux et quatre pentes et d'intégration dans les verandas des fenêtres battants et coulissants dans sa partie verticale.

Option d'ouverture à l'italienne motorisée dans la toiture.



Verrière-Veranda

Coefficients de transmission thermique

U_{cw} à partir de 0,6 (W/m²K)

Consultez typologie, dimension et vitrage.

Vitrage

Fix: Maximal - 50 mm.
Minimal - 24 mm.

Ouverture toiture: Maximal - 46 mm.
Minimal - 24 mm.

Pente minimale Pt= 12% (7°)

Pente maximale Pt= 85% (40°)

Finitions

Laquages couleur (RAL, texturés, métalliques)

Laquages ton bois

Laquages antibactérien

Anodisation

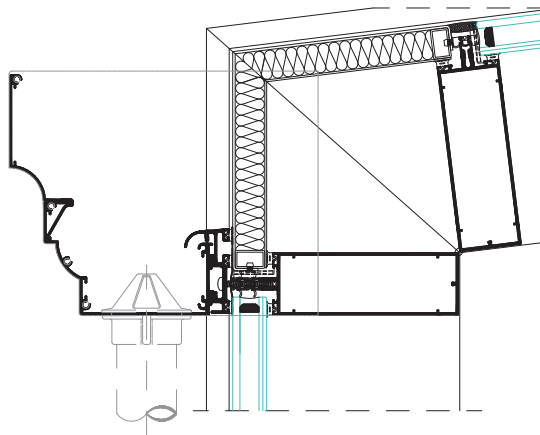


Section vue intérieure

Montant 52 mm.
Traverse 52 mm.

Épaisseur profilés

2,1 et 3,0 mm.
2,1 mm.



Applications



Ouverture extérieure: à l'italienne à moteur.